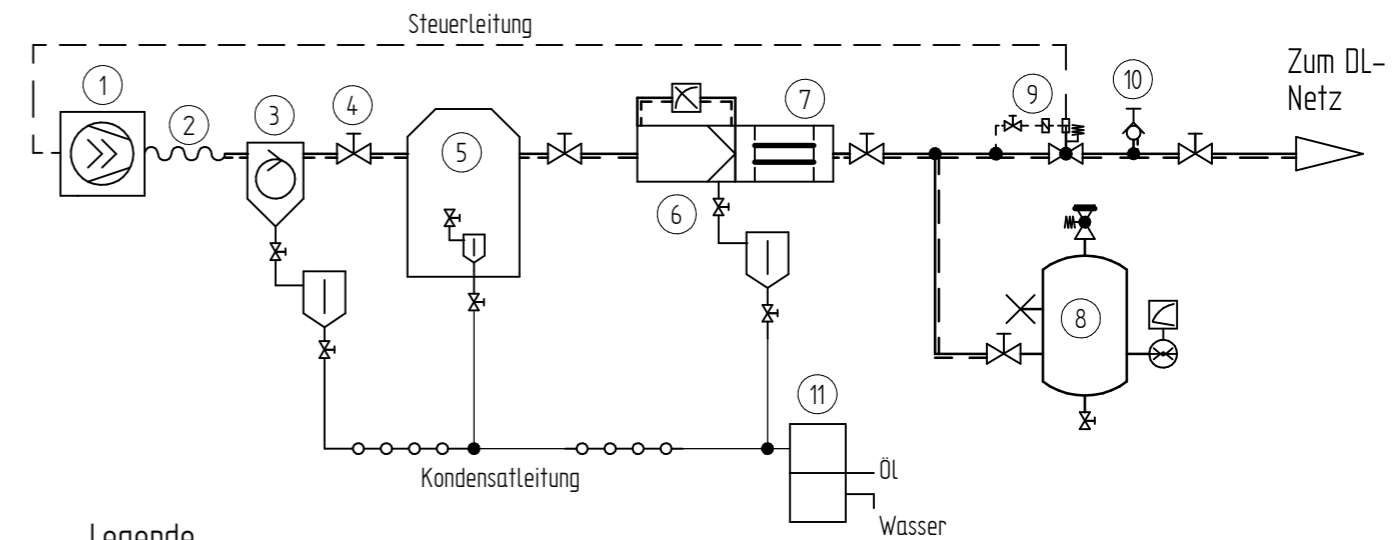
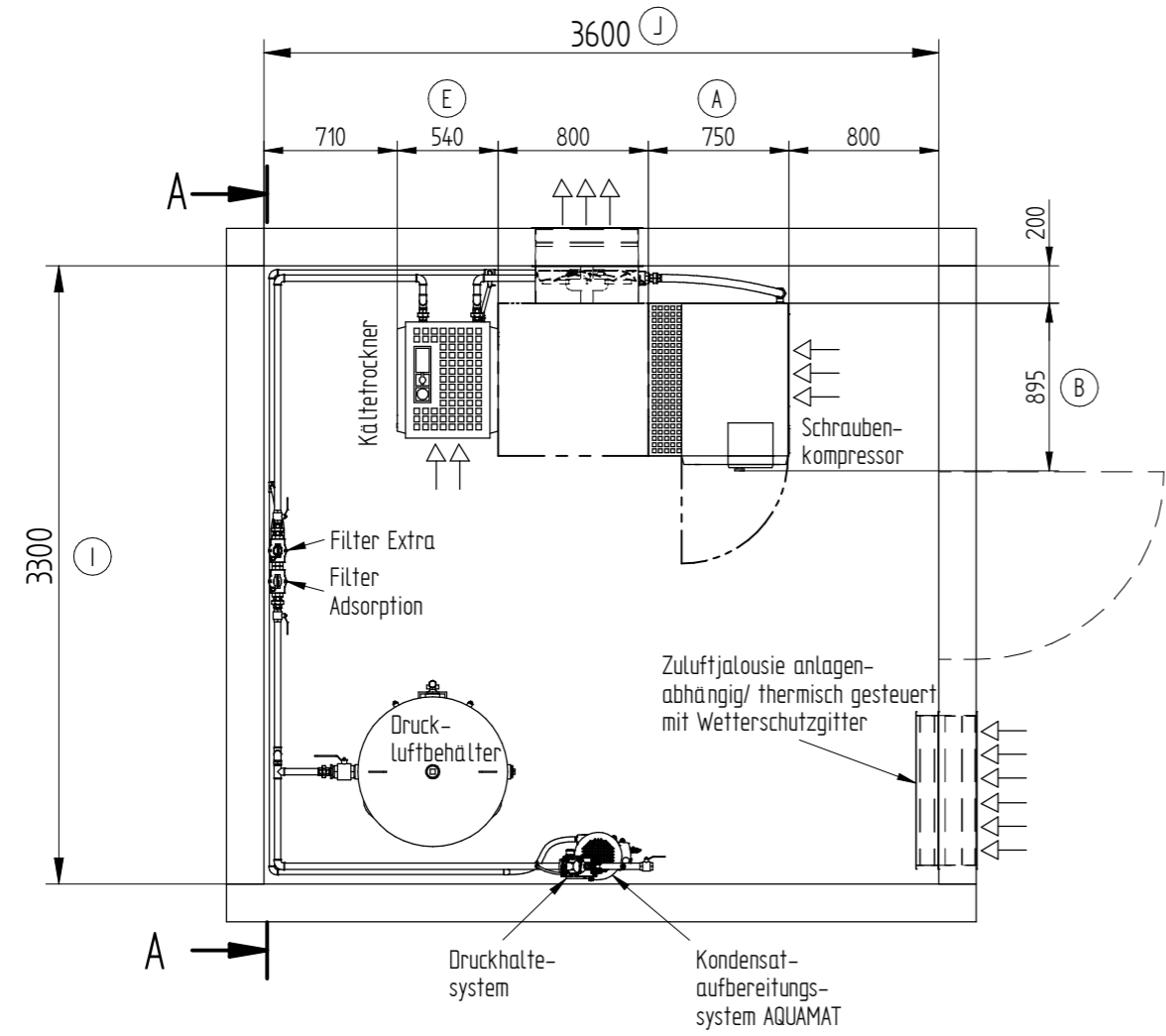
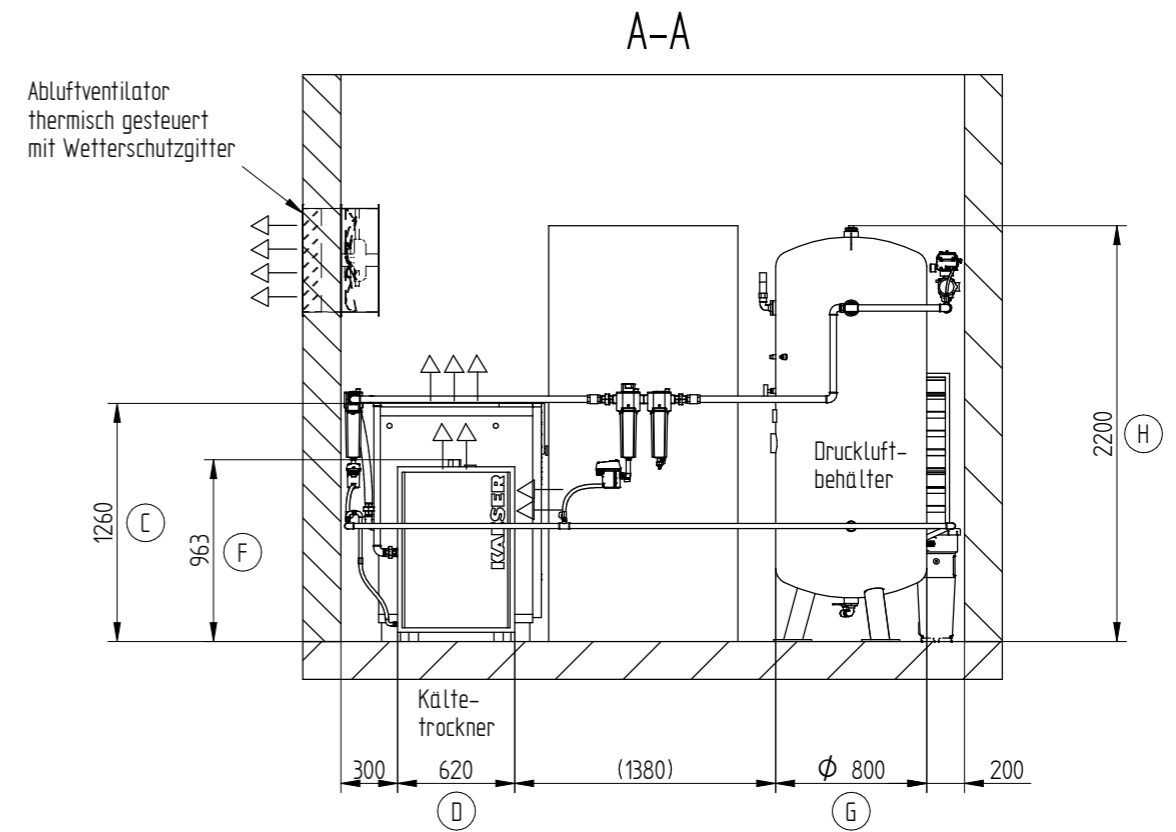
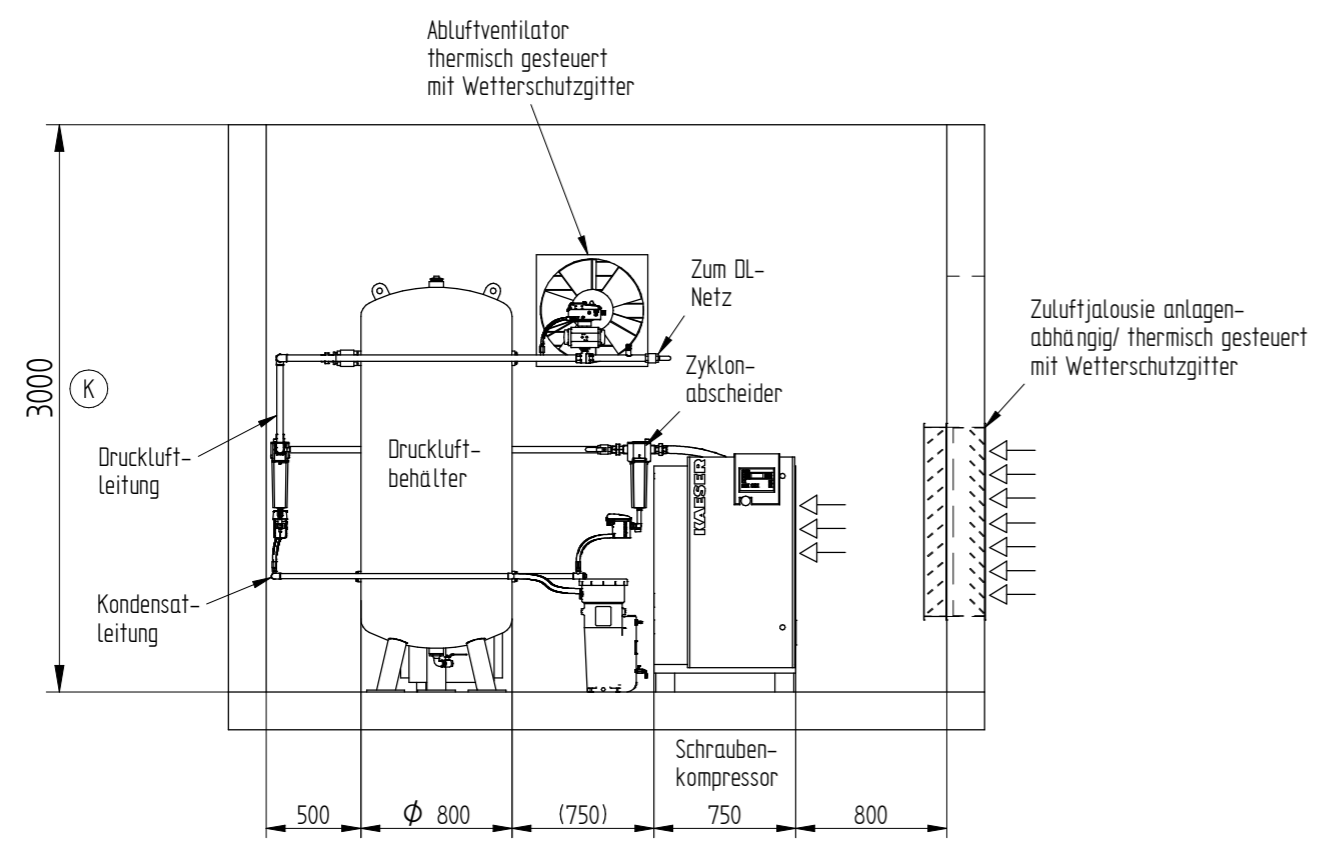


Die Zeichnung bleibt unser ausschließliches Eigentum. Sie wird nur zu dem vereinbarten Zweck anvertraut und darf zu keinem anderen Zweck verwendet werden. Kopien oder sonstige Vervielfältigungen einschließlich Speicherung, Verarbeitung oder Verbreitung unter Verwendung elektronischer Systeme dürfen nur zu dem vereinbarten Zweck angefertigt werden. Weder Original noch Vervielfältigungen dürfen Dritten ausgehändigt oder in sonstiger Weise zugänglich gemacht werden.

Auslegungsgrenzen
 für Raumtemperatur
 min.: + 3° C
 max.: + 25° C



- Legende**
- 1 Schraubenkompressor
 - 2 Schlauchleitung
 - 3 Zyklonabscheider mit elektrischem Kondensatableiter
 - 4 Kugelhahn
 - 5 Kältetrockner
 - 6 Filter Extra mit elektrischem Kondensatableiter
 - 7 Filter Adsorption
 - 8 Druckluftbehälter, stehend
 - 9 Druckhaltesystem DHS (sichere Druckluftversorgung)
 - 10 Schlauchkupplung (Service DHS)
 - 11 Kondensataufbereitungssystem

Technische Daten auf Seite 2 - 3
 Kennbuchstaben A - K auf Seite 3

Diese Zeichnung enthält auch bauseitig zu erbringende Leistungen. Die Bestimmungen der EN 1012 und VDE 0100 sind zu beachten. Die Anforderung der Betriebssicherheitsverordnung sind vom Betreiber bzw. vom Arbeitgeber am Aufstellungsort zu berücksichtigen. Die national gültigen Sicherheits- und Unfallverhütungsvorschriften sind einzuhalten. Der Errichter einer Baugruppe im Sinne der Druckgeräterichtlinie 2014/ 68/ EU hat entsprechend den Anforderungen aus der DGRL zu verfahren.

Projektnummer	LYMU000403							
Status	Concept							
07			Datum	Name	Musteraufstellungsskizze// 25° C / Schraubenkompressor SX.2 / SM.3 / SK.2 mit Abluftventilator / (gezeichnet SK 25, TB 26, F 26 KE, F 26 KA)			
06			Zeichnung	4/12/2018				nahas1
05			Prüfung	4/12/2018				Hobusch
04			Freigabe	4/12/2018				Hobusch
03	Aufstellungsskizze	04/12/2018	Nahas	Template Rev. 09.06.2017				
02	Aufstellungsskizze	11/24/2016	Nahas					
01	Aufstellungsskizze	04/12/2011						
00	Aufstellungsskizze	06/27/2007						
Rev.	Änderung	Datum	Name	Original				



Skizze	Blatt 1 von 3	Blattgröße	DIN A3 / 1:50
R+ I Schema		Beschreibung	
Skizze	LYMU000403		
Ersetzt		Ersetzt durch	

Mindestbreite Einführöffnung =
 Komponentenbreite + 100 mm

Kondensatleitungen mittels Schwanenhals auf eine mit Gefälle verlegte Sammelleitung anbinden, oder einzeln dem Kondensataufbereitungssystem zuführen. Ein druckloser Ablauf muss gewährleistet werden.

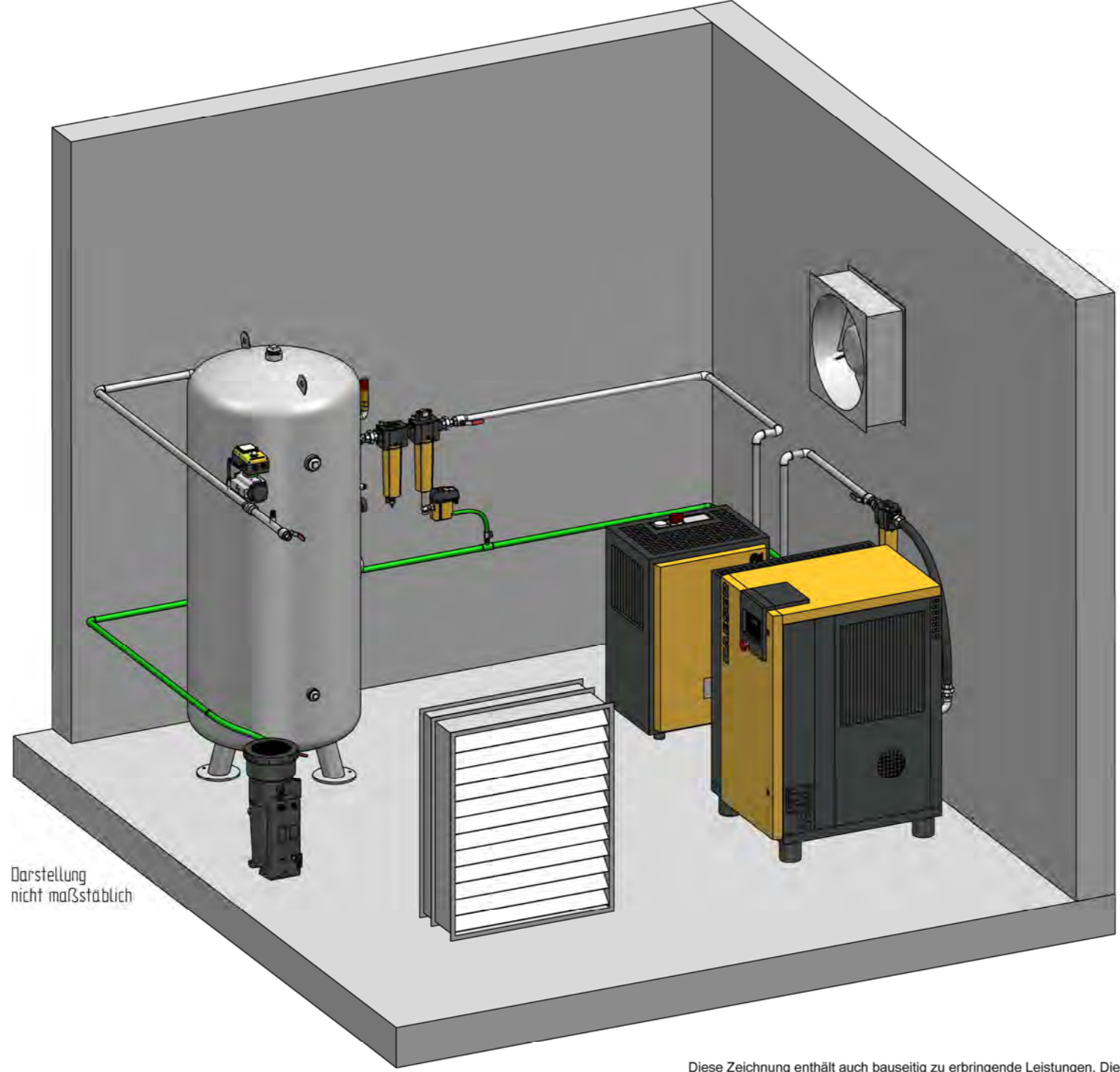
Drawings remain our exclusive property. They are entrusted only for the agreed purpose. Copies or any other reproduction, including storage, treatment and dissemination by use of electronic systems must not be made for any other than the agreed purpose. Neither originals nor reproductions may be given to or made available to third parties.

1	2	3	4	5	6	7	8															
Kompressor	Betriebsdruck [bar(ü)]	Druckluftanschluss	Zuluftöffnung (freier Querschnitt) je Kompressor [m²]	Zuluftmenge je Kompressor [m³/h]	Zyklonabscheider	Druckluftanschluss	ECO-DRAIN b)	Kältetrockner a)	Druckluftanschluss	Zuluftöffnung (freier Querschnitt) je Kältetrockner [m²]	Zuluftmenge je Kältetrockner [m³/h]	Abluftventilator (thermisch gesteuert) [m³/h]	Filter Extra	Druckluftanschluss	ECO-DRAIN b)	Filter Adsorption	Druckluftanschluss	Druckluftbehälter [l]	Druckluftanschluss	Druckhalte-system	Druckluftanschluss	Kondensataufbereitungssystem AQUAMAT b)
SK 22	8	G 1	0.6	4620	F 26 KC	G 1	31	TB 19	G 1	0.1	850	5350	F 22 KE	G 1	31 F	F 22 KA	G 1	900	2x G 2; 2x G 1½	DHS 25 G	G 1	CF 6
SK 25	8	G 1	0.7	5650	F 26 KC	G 1	31	TB 26	G 1	0.1	1040	6540	F 26 KE	G 1	31 F	F 26 KA	G 1	900	2x G 2; 2x G 1½	DHS 25 G	G 1	CF 6

a) Auslegung nach Referenzbedingungen
DIN ISO 7183 Option A

Auslegungsgrenzen für Raumtemperatur
min: +3° C
max: +25° C

b) Klimazone 2



Darstellung nicht maßstäblich

Druckluftbehälter stellt empfohlene Mindestgröße dar

Diese Zeichnung enthält auch bauseitig zu erbringende Leistungen. Die Bestimmungen der EN 1012 und VDE 0100 sind zu beachten. Die Anforderung der Betriebssicherheitsverordnung sind vom Betreiber bzw. vom Arbeitgeber am Aufstellungsort zu berücksichtigen. Die national gültigen Sicherheits- und Unfallverhütungsvorschriften sind einzuhalten. Der Errichter einer Baugruppe im Sinne der Druckgeräterichtlinie 2014/ 68/ EU hat entsprechend den Anforderungen aus der DGRL zu verfahren.

Projektnummer	LYMU0000403							
Status	Concept							
07			Datum	Name	Musteraufstellungsskizze// 25° C / Schraubenkompressor SX.2 / SM.3 / SK.2 mit Abluftventilator / (gezeichnet SK 25, TB 26, F 26 KE, F 26 KA)			
06			Zeichnung	4/12/2018				nahas1
05			Prüfung	4/12/2018				Hobusch
04			Freigabe	4/12/2018				Hobusch
03	Aufstellungsskizze	04/12/2018	Nahas	Template Rev. 09.06.2017				
02	Aufstellungsskizze	11/24/2016	Nahas				Skizze Blatt 2 von 3 R+ I Schema Skizze LYMU0000403	
01	Aufstellungsskizze	04/12/2011				Blattgröße DIN A3 / 1:50 Beschreibung		
00	Aufstellungsskizze	06/27/2007						
Rev.	Änderung	Datum	Name	Original	Ersetzt	Ersetzt durch		

Kondensatleitungen mittels Schwanenhals auf eine mit Gefälle verlegte Sammelleitung anbinden, oder einzeln dem Kondensataufbereitungssystem zuführen. Ein druckloser Ablauf muss gewährleistet werden.

Mindestbreite Einführöffnung =
Komponentenbreite + 100 mm

Die Zeichnung bleibt unser ausschließliches Eigentum. Sie wird nur zu dem vereinbarten Zweck anvertraut und darf zu keinem anderen Zweck verwendet werden. Kopien oder sonstige Vervielfältigungen einschließlich Speicherung, Verarbeitung oder Verbreitung unter Verwendung elektronischer Systeme dürfen nur zu dem vereinbarten Zweck angefertigt werden. Weder Original noch Vervielfältigungen dürfen Dritten ausgehändigt oder in sonstiger Weise zugänglich gemacht werden.

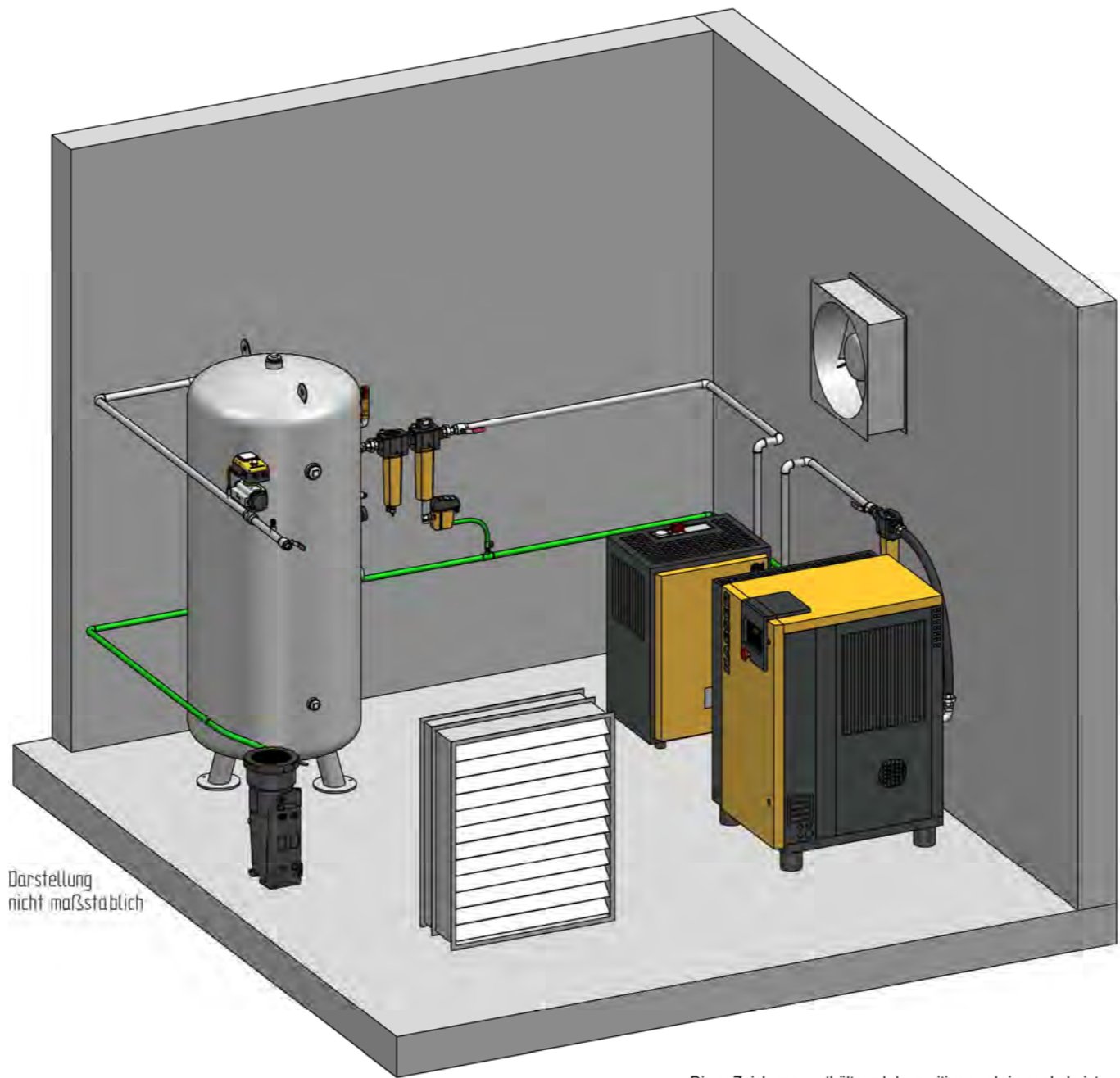
Drawings remain our exclusive property. They are entrusted only for the agreed purpose, including storage, treatment and dissemination by use of electronic systems must not be made for any other than the agreed purpose. Neither originals nor reproductions may be given to or made available to third parties.

1	2	3	4	5	6	7	8															
Kompressor	Betriebsdruck [bar(ü)]	Druckluftanschluss	Zuluftöffnung (freier Querschnitt) je Kompressor [m²]	Zuluftmenge je Kompressor [m³/h]	Zyklonabscheider	Druckluftanschluss	ECO-DRAIN b)	Kältetrockner a)	Druckluftanschluss	Zuluftöffnung (freier Querschnitt) je Kältetrockner [m²]	Zuluftmenge je Kältetrockner [m³/h]	Abluftventilator (thermisch gesteuert) [m³/h]	Filter Extra	Druckluftanschluss	ECO-DRAIN b)	Filter Adsorption	Druckluftanschluss	Druckluftbehälter [l]	Druckluftanschluss	Druckhalte-system	Druckluftanschluss	Kondensataufbereitungssystem AQUAMAT b)
SX 3	8	G 3/4	0.2	1020	F 9 KC	G 3/4	31	TA 5	G 3/4	0.1	780	1780	F 6 KE	G 3/4	31 F	F 6 KA	G 3/4	150	2 x G 3/4	DHS 20 G	G 3/4	CF 3
SX 4	8	G 3/4	0.2	1230	F 9 KC	G 3/4	31	TA 5	G 3/4	0.1	780	1980	F 6 KE	G 3/4	31 F	F 6 KA	G 3/4	150	2 x G 3/4	DHS 20 G	G 3/4	CF 3
SX 6	8	G 3/4	0.3	1540	F 9 KC	G 3/4	31	TA 5	G 3/4	0.1	780	2280	F 6 KE	G 3/4	31 F	F 6 KA	G 3/4	250	2 x G 3/4	DHS 20 G	G 3/4	CF 3
SX 8	8	G 3/4	0.3	2050	F 9 KC	G 3/4	31	TA 8	G 3/4	0.1	780	2780	F 9 KE	G 3/4	31 F	F 9 KA	G 3/4	350	2 x G 1	DHS 20 G	G 3/4	CF 3
SM 10	8	G 3/4	0.2	2550	F 9 KC	G 3/4	31	TA 11	G 3/4	0.1	780	3280	F 9 KE	G 3/4	31 F	F 9 KA	G 3/4	350	2 x G 1	DHS 20 G	G 3/4	CF 3
SM 13	8	G 3/4	0.35	3070	F 26 KC	G 3/4	31	TA 11	G 3/4	0.1	780	3780	F 16 KE	G 3/4	31 F	F 16 KA	G 3/4	500	2 x G 1	DHS 20 G	G 3/4	CF 3
SM 16	8	G 3/4	0.5	3690	F 26 KC	G 3/4	31	TB 19	G 1	0.1	850	4450	F 16 KE	G 1	31 F	F 16 KA	G 1	500	2 x G 1	DHS 25 G	G 1	CF 3

a) Auslegung nach Referenzbedingungen
DIN ISO 7183 Option A

Auslegungsgrenzen für Raumtemperatur
min: + 3° C
max: + 25° C

b) Klimazone 2



Darstellung nicht maßstäblich

Mindestbreite Einfuhröffnung =
Komponentenbreite + 100 mm

Kondensatleitungen mittels Schwannenhals auf eine mit Gefälle verlegte Sammelleitung anbinden, oder einzeln dem Kondensataufbereitungssystem zuführen. Ein druckloser Ablauf muss gewährleistet werden.

Druckluftbehälter stellt empfohlene Mindestgröße dar

Diese Zeichnung enthält auch bauseitig zu erbringende Leistungen. Die Bestimmungen der EN 1012 und VDE 0100 sind zu beachten. Die Anforderung der Betriebssicherheitsverordnung sind vom Betreiber bzw. vom Arbeitgeber am Aufstellungsort zu berücksichtigen. Die national gültigen Sicherheits- und Unfallverhütungsvorschriften sind einzuhalten. Der Errichter einer Baugruppe im Sinne der Druckgeräterichtlinie 2014/ 68/ EU hat entsprechend den Anforderungen aus der DGRL zu verfahren.

Komponente	SX 3 / SX 4			TA 5			Behälter 150 l			Raum		
Kennbuchstabe	A	B	C	D	E	F	G	H	I	J	K	
Abmaße	590	632	970	630	484	779	450	1190	2900	3400	2700	

Komponente	SM 10			TA 11			Behälter 350 l			Raum		
Kennbuchstabe	A	B	C	D	E	F	G	H	I	J	K	
Abmaße	630	790	1100	630	484	779	550	1810	3000	3400	2800	

Komponente	SX 6			TA 5			Behälter 250 l			Raum		
Kennbuchstabe	A	B	C	D	E	F	G	H	I	J	K	
Abmaße	590	632	970	630	484	779	500	1540	2900	3400	2700	

Komponente	SM 13			TA 11			Behälter 500 l			Raum		
Kennbuchstabe	A	B	C	D	E	F	G	H	I	J	K	
Abmaße	630	790	1100	630	484	779	600	1925	3100	3400	2900	

Komponente	SX 8			TA 8			Behälter 350 l			Raum		
Kennbuchstabe	A	B	C	D	E	F	G	H	I	J	K	
Abmaße	590	632	970	630	484	779	550	1810	3000	3400	2800	

Komponente	SM 16			TB 19			Behälter 500 l			Raum		
Kennbuchstabe	A	B	C	D	E	F	G	H	I	J	K	
Abmaße	630	790	1100	620	540	963	600	1925	3100	3400	2900	

Projektnummer	LYMU0000403		
Status	Concept		
07		Datum	Name
06		Zeichnung	4/12/2018 nahhas1
05		Prüfung	4/12/2018 Hobusch
04		Freigabe	4/12/2018 Hobusch
03	Aufstellungsskizze	04/12/2018	Nahhas
02	Aufstellungsskizze	11/24/2016	Nahhas
01	Aufstellungsskizze	04/12/2011	
00	Aufstellungsskizze	06/27/2007	
Rev.	Änderung	Datum	Name
			Original
			Ersetzt
			Ersetzt durch



Skizze Blatt 3 von 3 Blattgröße DIN A3 / 1:50
R+ I Schema Beschreibung
Skizze LYMU0000403

Die Zeichnung bleibt unser ausschließliches Eigentum. Sie wird nur zu dem vereinbarten Zweck anvertraut und darf zu keinem anderen Zweck verwendet werden. Kopien oder sonstige Vervielfältigungen einschließlich Speicherung, Verarbeitung oder Verbreitung unter Verwendung elektronischer Systeme dürfen nur zu dem vereinbarten Zweck angefertigt werden. Weder Original noch Vervielfältigungen dürfen Dritten ausgehändigt oder in sonstiger Weise zugänglich gemacht werden.