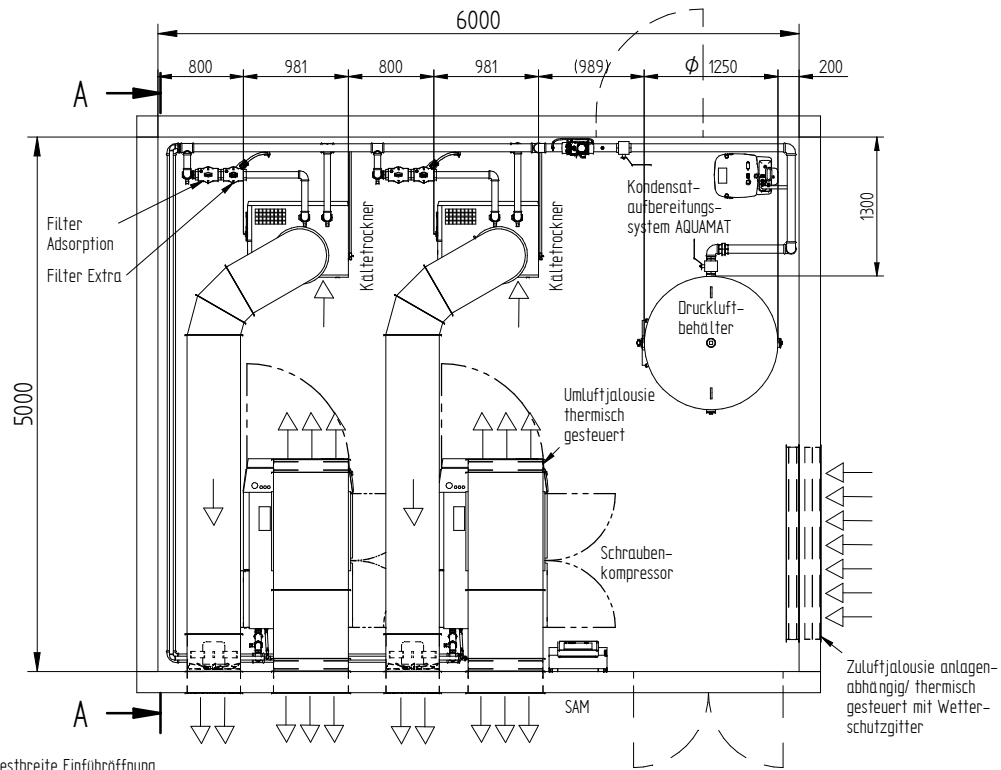
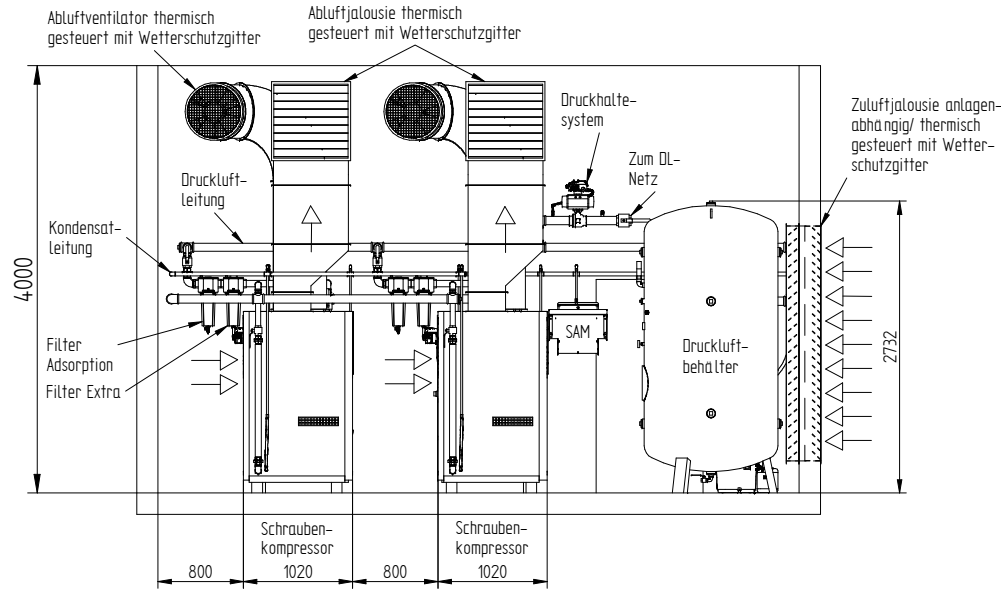


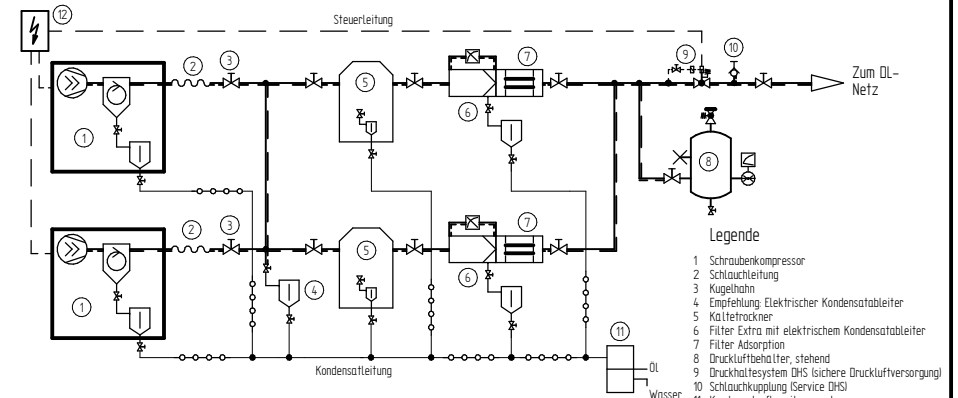
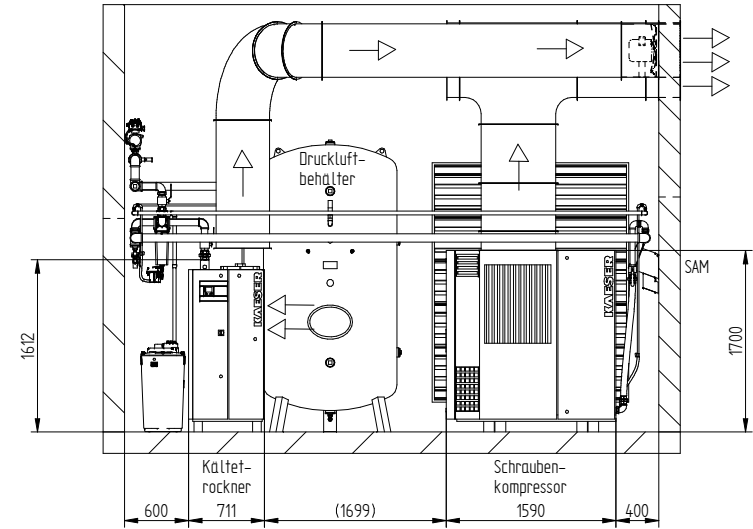
Drawing remain our exclusive property. They are entrusted only for the agreed purpose. Copies or any other reproduction, including storage, treatment and dissemination by use of electronic systems must not be made for any other than the agreed purpose. Neither originals nor reproductions may be given to or made available to third parties.

Die Zeichnung bleibt unser ausschließliches Eigentum. Sie wird nur zu dem vereinbarten Zweck anvertraut und darf zu keinem anderen Zweck verwendet werden. Kopien oder sonstige Vervielfältigungen einschließlich Speicherung, Verarbeitung oder Vernetzung unter Verwendung elektronischer Systeme dürfen nur zu dem vereinbarten Zweck angefertigt werden. Weder Original noch Vervielfältigungen dürfen Dritten ausgedruckt oder in sonstiger Weise zugänglich gemacht werden.



Auslegungsgrenzen
 für Raumtemperatur
 min.: + 3° C
 max.: + 25° C

A-A



Kondensatleitungen mittels Schwanenhals auf eine mit Gefälle verlegte Sammelleitung anbinden, oder einzeln dem Kondensataufbereitungssystem zuführen. Ein druckloser Ablauf muss gewährleistet werden.

Diese Zeichnung enthält auch bauseitig zu erbringende Leistungen. Die Bestimmungen der EN 1012 und VDE 0100 sind zu beachten. Die Anforderung der Betriebssicherheitsverordnung sind vom Betreiber bzw. vom Arbeitgeber am Aufstellungsort zu berücksichtigen. Die national gültigen Sicherheits- und Unfallverhütungsvorschriften sind einzuhalten. Der Errichter einer Baugruppe im Sinne der Druckgeräterichtlinie 2014/ 68/ EU hat entsprechend den Anforderungen aus der DGRL zu verfahren.

KAESER KOMPRESSOREN	R + I	Maßstab 1:50 DIN A3		Datum	Name
	<input checked="" type="checkbox"/> Aufst. <input checked="" type="checkbox"/>		Gez. Gepr.	06/12/2016 06/12/2016	Nahhas1 Hobusch
Bezeichnung Musteraufstellungsskizze/ 25°C 2x BSD mit Abluftkanal (gezeichnet 2x BSD 83, 2x TE 102, 2x F 83 KE, KA)			Zeichnungs-Nr. LYMU0001103d		
			Blatt 1 von 2		

Technische Daten auf Seite 2

Entwicklungsbedingte Änderungen vorbehalten, Zeichnung darf nur über CAD geändert werden.

Drawing remain our exclusive property. They are entrusted only for the agreed purpose. Copies or any other reproduction, including storage, treatment and dissemination by use of electronic systems must not be made for any other than the agreed purpose. Neither originals nor reproductions may be given to or made available to third parties.

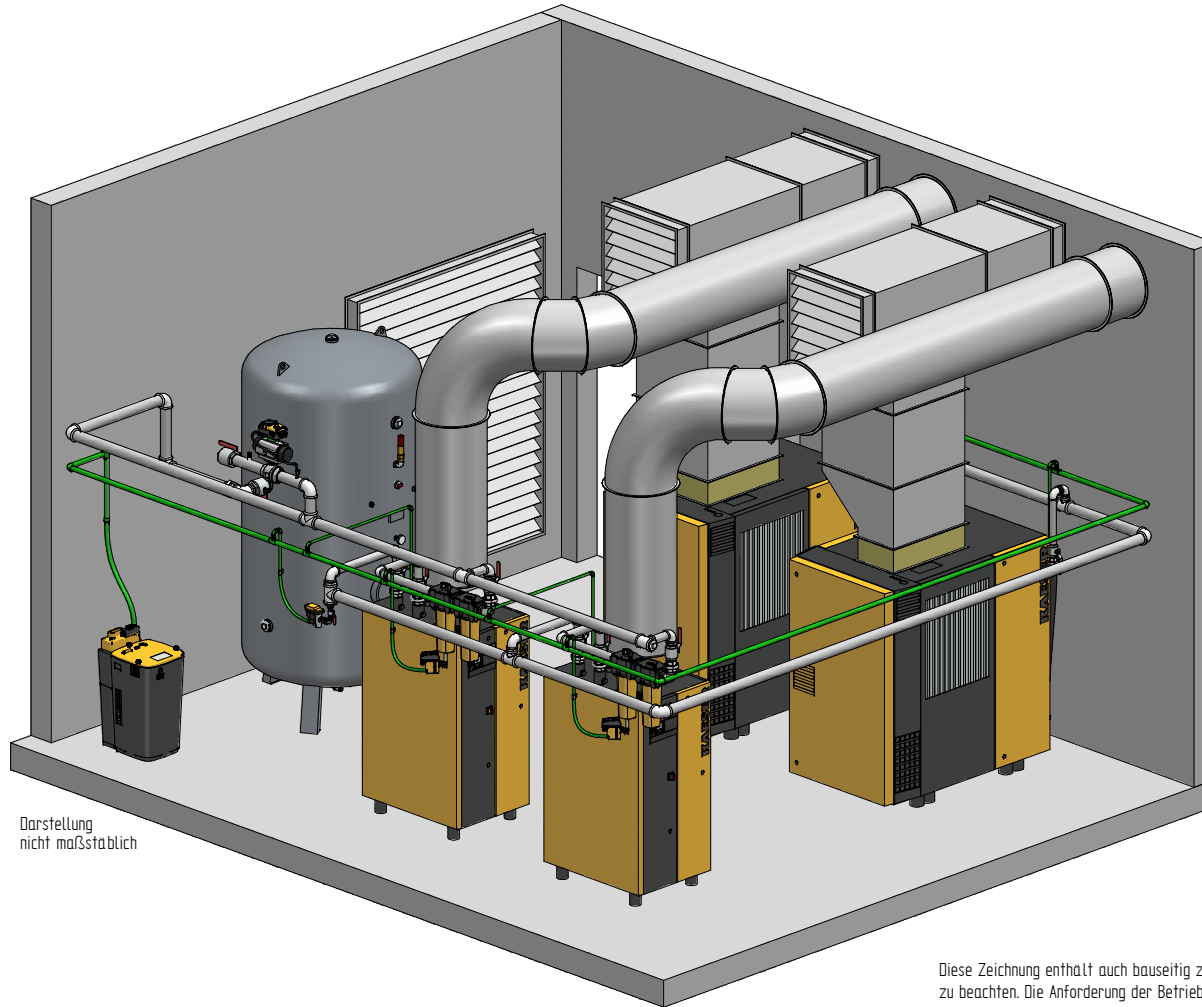
Die Zeichnung bleibt unser ausschließliches Eigentum. Sie wird nur zu dem vereinbarten Zweck anvertraut und darf zu keinem anderen Zweck verwendet werden. Kopien oder sonstige Vervielfältigungen einschließlich Speicherung, Verarbeitung oder Vernetzung unter Verwendung elektronischer Systeme dürfen nur zu dem vereinbarten Zweck angefertigt werden. Weder Original noch Vervielfältigungen dürfen Dritten ausgedruckt oder in sonstiger Weise zugänglich gemacht werden.

Kompressor	Betriebsdruck [bar(ü)]	Druckluftanschluss	Zuluftöffnung (freier Querschnitt) je Kompressor [m²]	Zuluftmenge je Kompressor [m³/h]	Empfohlene Abluftkanalgröße (freier Querschnitt) je Kompressor [m²]	Zulässiger Gesamtdruckverlust für Abluftkanal je Kompressor Δp [Pa]	Druckluftsammlung (zwei Anlagen)	Wassersack ECO-DRAIN b)	Kältetrockner a)	Druckluftanschluss	Zuluftöffnung (freier Querschnitt) je Kältetrockner [m²]	Zuluftmenge je Kältetrockner [m³/h]	Abluftventilator (thermisch gesteuert) je Kältetrockner [m³/h]	Filter Extra	Druckluftanschluss	ECO-DRAIN b)	Filter Adsorption	Druckluftanschluss	Druckluftbehälter [l]	Druckluftanschluss	Druckluftanschluss	Steuerung	Druckhalte-system	Druckluftanschluss	Kondensataufbereitungs-system AQUAMAT b)
BSD 65	8.5	G 1 1/2	0.8	6840	0.49	60	DN 65	32	TD 61	G 1 1/2	0.3	3480	3480	F 83 KE	G 1 1/2	31 F	F 83 KA	G 1 1/2	3000	G 2½	SAM 4.0	DHS 65 G	G 2½	CF 19	
BSD 75	8.5	G 1 1/2	1	8420	0.49	60	DN 65	32	TD 76	G 2	0.3	3480	3480	F 83 KE	G 2	31 F	F 83 KA	G 2	3000	G 2½	SAM 4.0	DHS 65 G	G 2½	CF 38	
BSD 83	8.5	G 1 1/2	1.2	8490	0.49	60	DN 65	32	TE 102	G 2	0.4	3040	3040	F 83 KE	G 2	31 F	F 83 KA	G 2	3000	G 2½	SAM 4.0	DHS 65 G	G 2½	CF 38	

a) Auslegung nach Referenzbedingungen
DIN ISO 7183 Option A

Auslegungsgrenzen
für Raumtemperatur
min.: + 3° C
max.: + 25° C

b) Klimazone 2



Darstellung
nicht maßstäblich

Druckluftbehälter stellt empfohlene Mindestgröße dar

Diese Zeichnung enthält auch bauseitig zu erbringende Leistungen. Die Bestimmungen der EN 1012 und VDE 0100 sind zu beachten. Die Anforderung der Betriebssicherheitsverordnung sind vom Betreiber bzw. vom Arbeitgeber am Aufstellungsort zu berücksichtigen. Die national gültigen Sicherheits- und Unfallverhaltensvorschriften sind einzuhalten. Der Errichter einer Baugruppe im Sinne der Druckgeräterichtlinie 2014/ 68/ EU hat entsprechend den Anforderungen aus der DGRL zu verfahren.

KAESER KOMPRESSOREN	R + I <input checked="" type="checkbox"/>	Maßstab 1:50 DIN A3	Datum	Name
	Aufst. <input checked="" type="checkbox"/>		Gez. 06/12/2016	Nahhas1
Template Rev. 17.07.2016			Gepr. 06/12/2016	Hobusch
Bezeichnung Musteraufstellungsskizze/ 25°C			Zeichnungs-Nr. LYMU0001103d	
2x BSD mit Abluftkanal (gezeichnet 2x BSD 83, 2x TE 102, 2x F 83 KE, KA)			Blatt 2 von 2	

Kondensatleitungen mittels Schwanenhals auf eine mit Gefälle verlegte Sammelleitung anbinden, oder einzeln dem Kondensataufbereitungssystem zuführen. Ein druckloser Ablauf muss gewährleistet werden.

Mindestbreite Einführöffnung
ist gleich Komponentenbreite + 100 mm